

用户手册

ZWT7075H2WA
ZWT8075H2WA

ZH 洗衣机

ZANUSSI

歡迎來到金章品牌的世界

謝謝您選擇了一款金章牌的產品，希望能為您未來的生活帶來更多的快樂。金章立志為使用者提供一系列高品質的產品，為您的生活提供更多的便利。您會在說明書中看到一些例證。請您花費幾分鐘時間閱讀本說明書，以便您瞭解該產品的特點及優勢。我們提供便於用戶理解的說明，帶來最佳的用戶體驗。祝您愉快！

您將在說明書中看到以下的一些標示，它們有如下含義：



該警告標示或字樣表示（警告！注意！）強調的資訊對您的安全或者洗衣機功能的正常實現特別重要。



該標示的字樣表示這是使用洗衣機時的特別說明或者附加說明。



該標誌的圖案表示洗衣機的經濟或環保標記。

為對環保事業做出貢獻，我們使用環保型紙張

目錄

安全資訊	3
產品說明	5
控制台說明	6
洗衣程式說明	7
使用說明	8
清潔和維護	10
洗衣機常見問題的處理指南	12
故障處理	13
技術資訊	14
安裝指南	15
環保資訊	18
聯繫方式：金章牌用戶售後服務	19

安全資訊



為了您的安全和正確使用本洗衣機，在第一次使用和安裝洗衣機前，請仔細閱讀說明書，包括警告事項和提示信息。

為避免不必要的問題與事故，請確保使用者熟悉本產品的安全特點和操作方式。

確保洗衣機在使用壽命期限內被移動或售給他人時都附有該說明書，以便下一位用戶能正確並安全的操作它。

一般安全事項

- 請勿擅自改裝洗衣機。
- 確保小寵物不要爬入洗衣機內。在使用洗衣機前，請開蓋檢查，以避免這種情況發生。
- 請勿將硬物、尖銳物品等放入洗衣機內，如硬幣、迴紋針、釘子、螺絲、石子。
- 使用洗滌劑和柔軟劑時，請投放該產品製造商的建議份量。若過量使用，將會導致衣物或洗衣機發生損壞。
- 有精神疾病人士、身體官能或心智能力衰退人士、兒童、缺乏電器使用經驗知識人士都不可使用本洗衣機，除非在有其他監護人陪同或確保其人身安全的情況下，才可使用本洗衣機。

- 洗滌小件物品如襪子、蕾絲、領帶等，需用洗滌網袋等包裹後再投入洗衣機中進行洗滌，否則這些小件物品可能會滑落到桶與波輪的縫隙之間。
- 請不要洗滌有金屬框架、無鎖邊、易扯破的衣物。
- 每次使用完畢後，請拔掉洗衣機插頭，關閉水龍頭，清潔和維護洗衣機。
- 任何情況下，請勿自己修理或讓無經驗的人修理洗衣機，這可能會導致傷害或其他嚴重故障。如遇到問題，請聯繫當地的維修服務中心。請堅持使用原裝配件。
- 如果電源線損壞，必須由供應商或服務維修中心人員進行更換，以避免造成傷害。

安裝指南

- 洗衣機很重，移動時需小心輕放。
- 洗衣機拆包裝之前，請檢查洗衣機有無損壞。如有問題，請勿使用並立即聯繫服務中心。
- 安裝完洗衣機後，請檢查並確保洗衣機沒有壓住進水管或排水管。
- 洗衣機不得放置於地毯上。

安全資訊

- 安裝完洗衣機後，需確保洗衣機與進水管、排水管之間連接可靠，無漏水現象。
- 在進行水管維修等工作前，需讓水管工先將洗衣機安置于安全處，再進行其他工作。
- 在進行電路維修等工作前，需讓電工先將洗衣機放置于安全處，再進行其他工作。
- 請務必使用產品中自帶的新進水管與排水管，舊的不能重複使用。

警告！可能會導致觸電危險。如洗衣機沒有接地，請勿接觸潮濕衣物及金屬部分。

使用說明

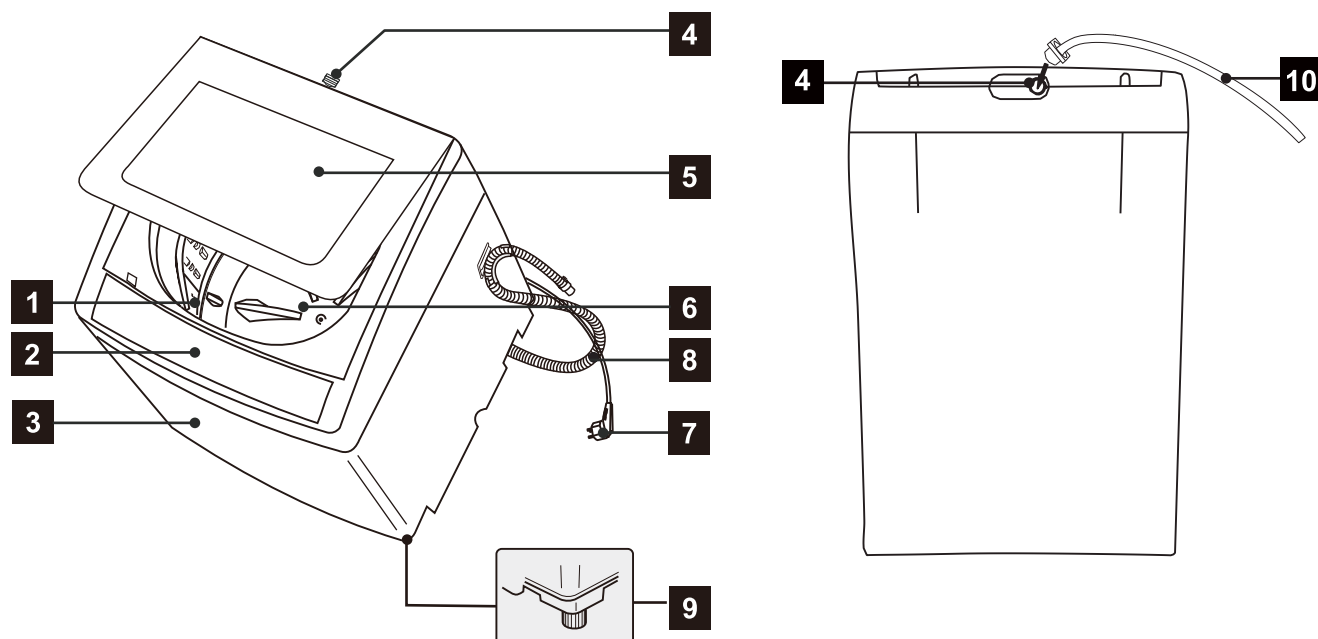
- 該洗衣機為家用洗衣機，請不要用於其它場合。
- 只能用於洗滌被標示為可機洗的織物。可根據衣物標牌上的說明進行區分。
- 請勿超負荷使用本洗衣機。具體可參考說明書上的技術資訊。
- 洗衣前，請確保衣物的口袋都已清空、扣子扣好、拉鍊拉好。避免有尖角或硬物導致衣物磨損。沾有血漬、墨水、鏽跡、草的汁液等的衣物，應在洗滌前預先處理。
- 沾有揮發性油漬（如汽油等）的衣物不可機洗。如果使用了去漬劑，請在完全洗掉去漬劑以後，再將該衣物放入洗衣機清洗。

- 請不要拉拽電源線來拔掉電源插頭，需用手握住插頭塑膠部分將其拔掉。
- 如果電源線脫皮裸露，控制台、洗衣機工作表面或其他部件損壞，造成洗衣機內部受其影響時，請勿使用洗衣機。

兒童安全

- 洗衣機工作時，請勿讓兒童、身體或智力障礙人士接近以免發生意外。
- 應監督兒童不得玩耍洗衣機。
- 包裝部件，例如塑膠膜、聚苯乙烯等可能會導致兒童窒息，請確保它們放置于兒童無法接觸到的地方。
- 應將清潔劑放置于兒童無法接觸的地方。
- 確保兒童與寵物不爬入洗滌桶內。

產品說明



- 1 過濾網
- 2 操作面板
- 3 箱體
- 4 進水閥
- 5 蓋板

- 6 波輪
- 7 電源線
- 8 排水管
- 9 調整腳

右前方
ZWT7075H2WA
ZWT8075H2WA

- 10 進水管

自動水位感應

洗衣機通過感知衣物重量可自動選擇水位，該功能只適用於混合、牛仔布兩個程序。

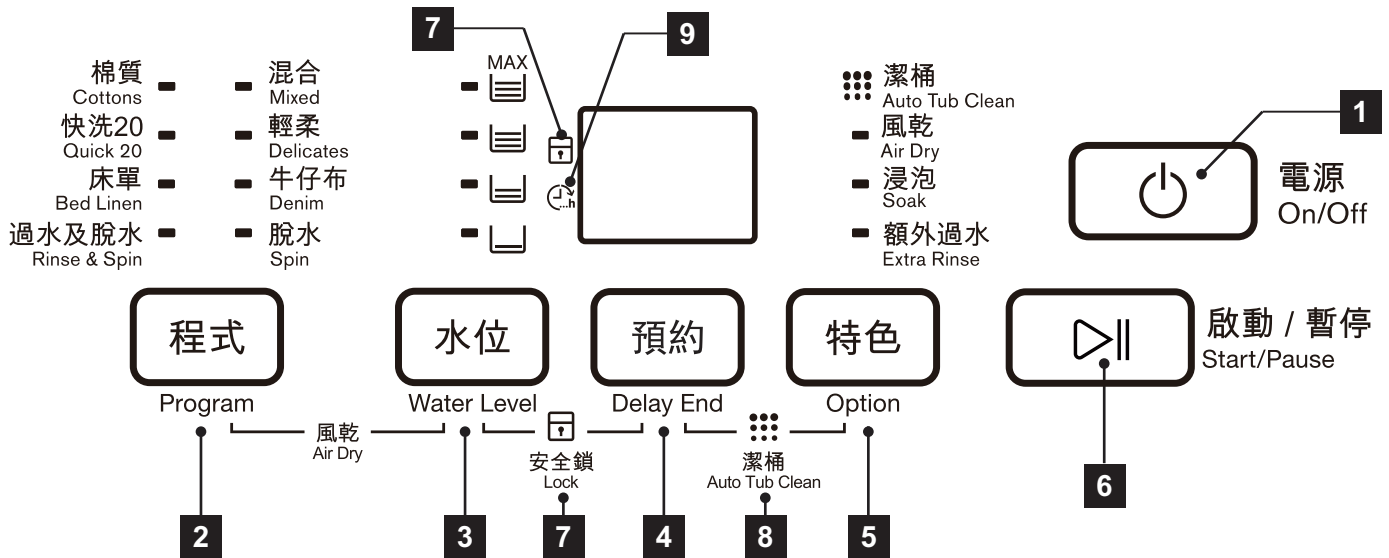
斷電記憶

若異常斷電，洗衣機可記憶最後狀態，待來電後，程式會繼續運行。

安全鎖

為防止誤操作和確保安全，本機器配有兒童安全鎖選項，以防止兒童玩控制面板。

控制面板說明



1 電源開關 (Power On/Off)

按動“電源”鍵，可接通電源（若5分鐘內未按動“啟動 / 暫停”鍵，洗衣機將自動斷電）；再次按動“電源”鍵即可切斷電源。

2 程式選擇 (Program Selector)

該按鍵用於選擇程序，默認程序為棉麻，若按程序鍵選擇，則程序依次為棉麻(Cottons)→混合(Mixed)→快洗20(Quick 20)→輕柔(Delicates)→床單(Bed Linen)→牛仔布(Denim)→過水及脫水(Rinse&Spin)→脫水(Spin)→棉麻(Cottons)。

3 水位 (Water Level)

水位鍵允許用戶人為調整水位。

4 預約 (Delay End)

將洗衣程序的結束時間延後1-24小時。

5 特色 (Options)

你可按動該鍵選擇浸泡、額外過水功能。

6 啟動 / 暫停 (Start/Pause)

按動“啟動或暫停”鍵啟動洗衣機或在洗衣機工作時按下該鍵，洗衣機將暫停運行。

7 安全鎖

為了保護兒童安全及防止兒童改變洗衣機的運轉過程，特設定本功能。洗衣機運行過程中可同時長按“預約”鍵和“水位”鍵2秒，直到安全鎖指示燈點亮。再按2秒，取消安全鎖。

8 潔桶 (Auto Tub Clean)

程序運行前，同時按“預約”鍵和“特色”鍵並持續2秒後，疊加潔桶，再次同時按動雙鍵2秒，取消潔桶。
適用程序：混合、牛仔布。

9 預約時間顯示 (Delay Time)

此標誌點亮時，顯示屏顯示的時間表示洗衣機預約了幾小時結束工作。

10 風乾 (Air Dry)

啟動後，長按“程序”鍵和“水位”鍵兩秒可以疊加或取消風乾功能。

洗衣程序說明

程序	最大容量 (kg)		說明	選項功能
	7.0	8.0		
棉質	7.0	8.0	適用於普通髒汙的棉質衣物。	浸泡、額外過水、浸泡+額外過水、安全鎖、預約、水位、風乾
混合	7.0	8.0	適用於洗滌襯衫、休閒褲和其他壹般衣物。	浸泡、額外過水、浸泡+額外過水、潔桶、安全鎖、預約、水位、風乾
快洗20	2.0	2.0	適用於洗滌少量輕汙的日常衣物。	安全鎖、預約、水位
輕柔	2.0	2.0	適用於洗滌絲織品和內衣等輕柔衣物。	浸泡、額外過水、浸泡+額外過水、安全鎖、預約、水位、風乾
床單	7.0	8.0	適用於洗滌毛毯、床單等大件衣物。	浸泡、額外過水、浸泡+額外過水、安全鎖、預約、風乾
牛仔布	7.0	8.0	適用於牛仔布料制成的衣物。	浸泡、額外過水、浸泡+額外過水、潔桶、安全鎖、預約、水位、風乾
過水及脫水	7.0	8.0	只有兩次過水和最後脫水的程序。	安全鎖、預約、水位
脫水	7.0	8.0	單獨脫水的程序。	安全鎖、預約

特色說明

特色功能	說明
潔桶	此功能是在洗衣物的同時又清潔內桶。該功能只適用混合、牛仔布兩個程序。
風乾	此功能將保持更長時間的高速旋轉，以便帶走衣物或內桶壁上更多的水。
浸泡	浸泡功能是在當前程序的基礎上，疊加浸泡，達到增強洗滌效果的作用。
額外過水	選擇額外過水功能後，顯示屏顯示疊加額外過水之後的總時間，額外過水功能為增加壹次過水，從而減少衣物上洗滌液的含量。

使用說明

為了達到最好的洗滌效果，請按照以下使用說明對洗滌衣物進行分類。

選擇和區分衣物



衣物需要按照其不同洗滌條件進行區分，相同條件的衣物放在一起。例如：不可將輕柔衣物與重污衣物一起洗。

掉色衣物與不掉色衣物應分開洗滌。選擇程式時，可根據織物類型、髒污程度來選擇使用哪種洗滌程式。

有些衣物會產生線屑、掉落髒污或掉色，有些衣物會容易粘上這些掉落物。下表是一些例子：

易粘上其他掉落物的衣物種類

- 條絨
- 人造纖維
- 免燙織物

易掉落線屑、髒污或掉色的衣物種類

- 毛巾
- 尿布
- 絨線織品和棉
- 織品



請確保將易粘上其他掉落物的衣物和易掉落線屑、髒污或掉色的衣物分開洗滌。

為避免損壞，應檢查衣物

清空所有口袋，拉上拉鍊，避免洗滌時刮傷衣物。

洗滌內衣、連褲襪等輕柔衣物時，應到超市購買洗衣網袋，包裹後再洗滌。不要將所有衣物放於單一洗衣袋。

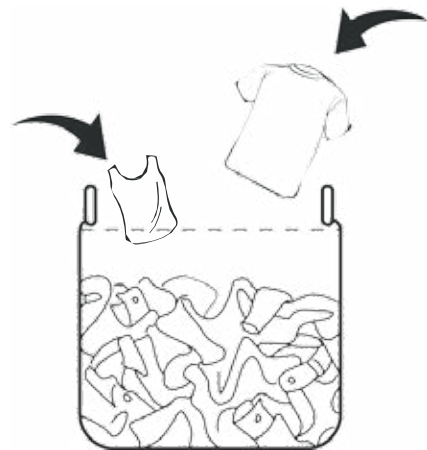
預處理劑和去漬劑



預處理劑和去漬劑將損壞洗衣機上的塑膠器件。

如果您需要使用預處理劑和去漬劑，請在遠離洗衣機的位置對衣物進行去漬處理。

將衣物放入洗衣機



將衣物放入洗衣機時，請注意以下 4 點要求：

- 衣物必須完全放入洗衣機桶內。
- 衣物必須在桶內均勻放置。

使用說明

- 不得超過額定負載量。洗滌時，衣物一定要可以在桶內隨水流正常旋轉。
- 大件衣物和小件衣物搭配混合洗滌，會比只洗大件衣物更加乾淨。如洗滌床單時，可再放入一些其他小件衣物。

洗滌劑

- 請使用全自動洗衣機或者滾筒洗衣機專用的低泡洗滌劑。
- 使用該洗衣機時最好使用低泡洗滌劑。
- 不要投放過多洗滌劑，因為在脫水過程中過多的泡沫會影響脫水速度、過水品質，導致電機超載。

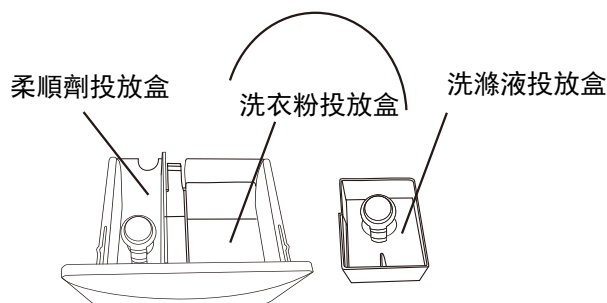
加入洗滌劑

第一次使用本洗衣機時，請注意識別洗滌劑盒內洗滌劑投放的正確位置，可按如下進行操作：

1. 拉開洗滌劑盒。
2. 在正確位置倒入適量的洗滌劑。
3. 將洗滌劑盒推回原位。



請按照洗滌劑的產品說明書添加洗滌劑，若您更換品牌請適當調整用量。



注意：

- 1、使用液體洗衣液時：請先放入洗滌液投放盒，再倒入液體洗衣液；
- 2、使用洗衣粉時：請勿把洗滌液投放盒放入洗滌劑盒中，以免引起堵塞。



加入漂白劑

漂白劑可幫助去除污漬、油漬。含氧型漂白劑 -- 該漂白劑為粉末狀，可放入左側盒內。具體請參照漂白劑說明書。

注意：

1. 放的液體漂白劑不可超過虹吸帽邊沿。
2. 液體洗滌劑和漂白劑不可同時放入左側盒內，以免發生化學反應。

含氯型漂白劑 -- 該類型漂白劑不可與洗滌劑混用。使用前需與水混合，具體請參照漂白劑說明書。

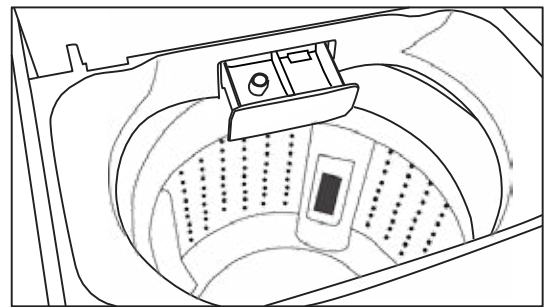
- 漂白劑不可用於洗滌絲綢、絲毛、人造纖維或乾洗衣物。
- 按照說明書要求定量投放漂白劑，不要將洗滌劑和漂白劑混合使用，以免發生化學反應。
- 投放的液體漂白劑不可超過虹吸帽邊沿。

清潔和維護

洗衣完成後，您需要完成以下工作：

- 洗滌程式完成後，水龍頭必須關上（如果有需要，可卸下進水管）。
- 請在使用完洗衣機後，儘快將桶內水排淨，保證桶內乾燥、無殘水。
- 必須把電源插頭拔下後保養。
- 掛好電源線和排水管。
- 請用乾淨的軟布將洗衣機桶內水珠與污漬擦乾淨。
- 將蓋板打開一段時間，便於桶內殘餘水分蒸發，去除異味。

- 抬起洗滌劑盒前半部分，並將洗滌劑盒從洗衣機上取下。
- 用熱水和刷子（如舊牙刷）來清洗洗滌劑盒。
- 晾乾洗滌劑盒。
- 在將洗滌劑盒放回原位前，先用舊牙刷清潔洗衣機該部位。



- 將洗滌劑盒放回，並關上。



在清潔和維護洗衣機之前，請務必切斷電源。

清潔洗滌劑盒

洗滌劑盒需要經常清潔，特別是在每次洗滌後。

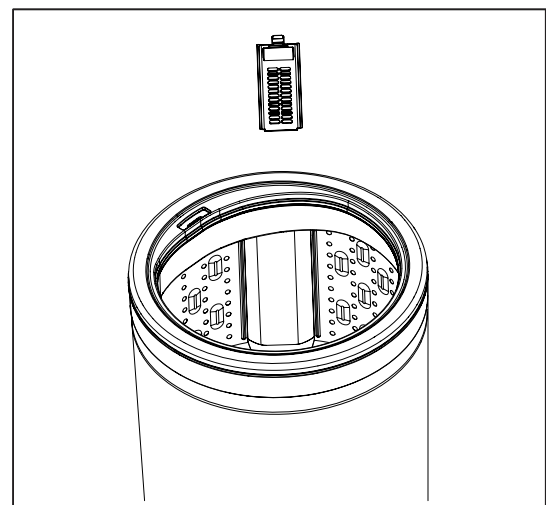
在每次洗滌後，請檢驗洗滌劑盒是否有洗滌劑殘留。您可按以下步驟進行操作：

- 拉開洗滌劑盒。

清潔過濾網

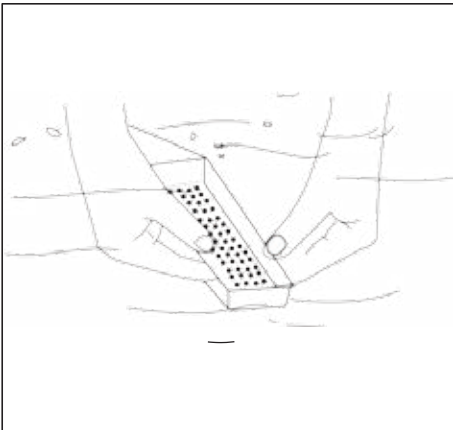
請按如下步驟進行操作：

1. 按壓過濾網上部，向外取出過濾網。

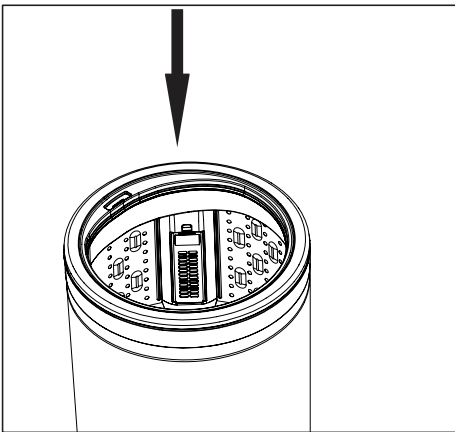


清潔和維護

2. 將過濾網盒打開，用水清洗。



3. 將過濾網插入桶內嵌入槽的下部，再按壓過濾網，將其嵌回原位置。



清潔洗衣機

您可按照以下步驟清潔洗衣機的內、外部：

- 使用溫水和洗潔精擦拭表面。
- 用軟布擦乾。



請不要用清潔劑、揮發劑等化學藥品，以免毀壞表面。

清潔洗衣桶內的污漬

如下情況會導致洗衣桶殘留污漬：

- 硬質物件：如髮夾，胸針和指甲碎屑。
- 鹽。
- 髒汙衣物上帶有的油脂被水稀出後粘在桶上。
- 因放入過多的洗滌劑而形成的泡沫殘存在桶壁上。



在將衣物放入洗衣機前，請檢查所有口袋，取出日常物品。

- 已經打濕的衣物（如泳衣），在洗衣前，請不要將其長時間存放在洗衣機內，以免產生異味。

如何清潔洗衣桶

- 請使用不銹鋼清潔劑擦拭和清洗內桶。
- 使用溫水 and 中性洗潔精可擦拭掉洗衣機桶內的油漬。



請勿使用漂白劑或者鋼絲球來清洗不鏽鋼桶。

洗後衣物上的殘留物

衣物上如有殘留物，請按照如下步驟操作：

- 提前在溫水中充分溶解洗滌劑。
- 將洗滌劑的使用量減至廠家標示量的 1/2 或者 2/3，以避免洗滌劑濃度過高（如水減少，洗滌劑也需減少）。
- 有些殘留可能是衣物上掉落的線屑，請勿將深色衣物和易產生線屑的衣物放在一起進行洗滌。



有些洗滌劑中含有無法被水完全溶解的成分，這種情況下，洗滌完成後，可能導致深色衣物上殘留了白色顆粒或明顯印記。

基於這類原因，衣物上的某些油漬同樣可能無法被洗滌劑完全溶解，這樣會導致淺色衣物上留下一些污漬殘跡。

衣物去漬

儘快去漬。污漬留在衣物上越久，越難以去除。衣物上的污漬，可先嘗試用浸泡的方法去除。

如果您需對衣物使用預處理劑或去漬劑，請在通風處進行，並儘量遠離洗衣機，以免化學試劑濺到洗衣機上。

- 用手輕輕揉搓衣物，使得污漬溶解並脫離，切不可用力揉搓污漬部位
- 如使用含氯型漂白劑，請按照該品牌漂白劑的說明書，稀釋後再使用
- 有色衣物，不論使用何種去漬劑或漂白劑，都應先在衣物看不到的背面或邊角接縫處嘗試使用，以便觀察褪色程度。
- 混紡衣物，不論使用何種的化學物品或漂白劑，都應先在衣物看不到的背面或邊角接縫處嘗試使用。

注意：用於去漬的化學藥品，應到當地的正規超市、商店等購買。



預處理劑或去漬劑，會損壞洗衣機表面。

請不要在洗衣機附近使用乾洗劑或溶解劑。這些溶劑會損壞洗衣機，甚至可能引起爆炸。

故障處理

洗衣機顯示如下資訊時並伴有報警蜂鳴聲 (Ld報警除外)，若5分鐘仍無人處理，洗衣機將自動切斷電源。

以下情況有時不是故障，在委託修理前，請再次確認，如屬故障，請與各地維修服務部進行聯繫，切勿在沒有專業人員的情況下擅自拆卸修理。

問題	顯示	可能原因	處理方法
不進水	E1	1. 水龍頭未打開。 2. 進水管堵塞。	1. 打開水龍頭。 2. 清洗進水口過濾網。
水位異常	E2	1. 進水過多，超過水位允許限制。 2. 水位不正常。	程式自行恢復。
洗衣機不運行	Ld	整機處於運行狀態下開蓋。	合上門蓋，按下啟動鍵恢復運行。
不排水	E5	1. 排水管的高度過高。 2. 排水管被彎折 / 壓扁 / 扭結。	1. 放低排水管，按啟動 / 暫停鍵。 2. 確認排水管是否被彎折 / 壓扁 / 扭結，按啟動 / 暫停鍵重新運行。
整機不工作且安全鎖功能激活時	Ld	兒童鎖功能開啟時，蓋板未閉合。	合上蓋板，取消安全鎖功能，再按啟動鍵恢復運行。
洗衣機不平衡或脫水時強烈震動	E4	1. 放置洗衣機的地面不平。 2. 未調節洗衣機調整腳。 3. 衣物放置不平衡。	1. 調整洗衣機調整腳，至洗衣機水準。 2. 手動均勻放置衣物。

注意：顯示 E4 前，洗衣機已經運行脫水不平衡自修正程式 2 次，但仍失敗。

常見的非故障現象

因為缺乏基本維護或者疏忽導致的故障，可以很容易解決，不需要聯系維修人員。在聯系妳當地服務中心前，請按照如下進行自我排查。壹旦問題被排查出來，按下開始/暫停鍵重啟洗衣程序。如所有排查後，問題仍然存在，聯系當地服務中心。

現象	可能原因與解決方法
洗滌或過水中途停頓	水位感測器在檢測水位，屬正常現象。
洗滌或過水中途進水	水位感測器檢測到水位下降後，自動補水，屬正常現象。
排水後，洗衣機中途停頓	排水延時，屬正常現象。
脫水中途出現間歇或停頓	程式設置的間歇脫水，屬正常現象。
脫水撞桶後進水過水	脫水不平衡程式自動調整與恢復，屬正常現象。
控制台發熱	控制板的某些電子器件發熱，屬正常現象。
中途斷電後，來電不運轉	洗衣機出於自我保護目的已切斷電源。
按鍵操作不起作用	洗衣機啟動了兒童鎖功能。可解除兒童鎖後再操作。程式設置的按鍵制約。
洗滌劑盒中有部分洗滌劑殘留	檢查供水水壓，水壓應保持在 0.03-0.6Mpa。

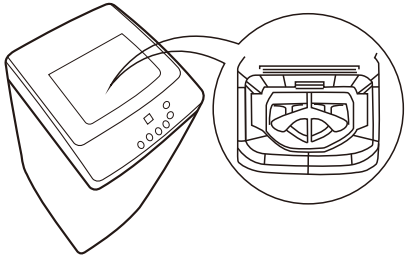
技術資訊

Model	ZWT7075H2WA	ZWT8075H2WA
產品淨尺寸 (WxHxD)mm	530x922x550	530x935x550
電壓：香港	220V~,50Hz	220V~,50Hz
額定功率	420W	450W
進水壓力 (min-max)Mpa	0.03-0.6MPa	0.03-0.6MPa
最大容量	7kg	8kg
脫水轉速	700 rpm	700 rpm

安裝指南

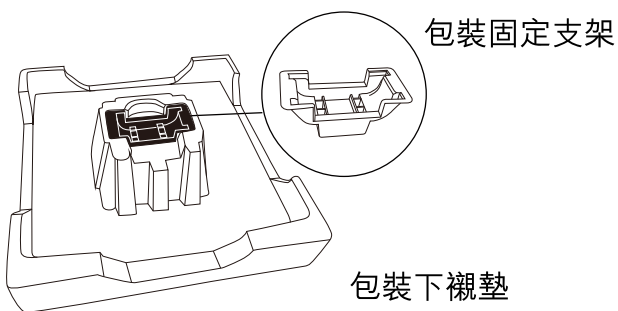
1. 拆掉包裝

1.1 打開包裝紙箱並取出洗衣機。



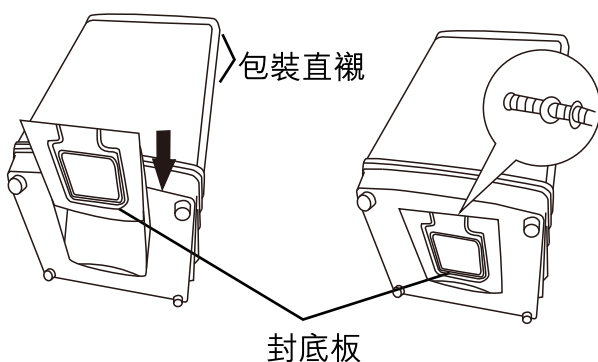
注意：為了防止在安裝過程中內桶碰撞箱體，洗衣機蓋板下面的定位圈必須最後取出。

1.2 將洗衣機取出後，除定位圈以外的其他包裝物都必須從洗衣機上移除。



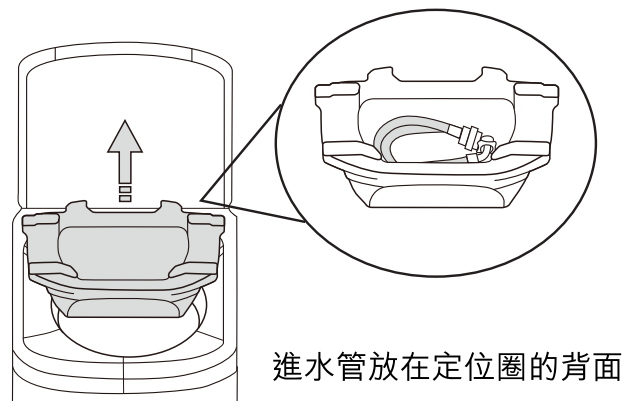
2. 封底板安裝

放倒洗衣機。把封底板裝入槽內，然後擰緊螺絲，使其固定。



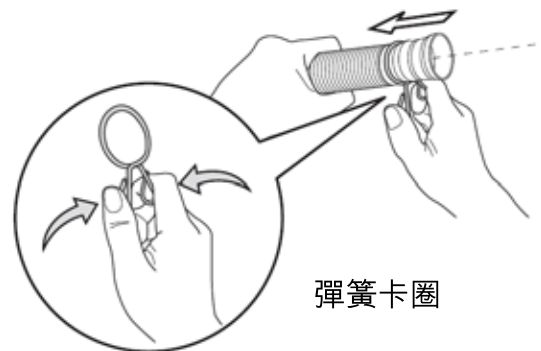
注意：為了防止洗衣機箱體損壞，請將2條包裝直襯放在洗衣機箱體和地面之間。

注意：定位圈必須在裝好封底板後再取出。您可打開蓋板，取出定位圈。

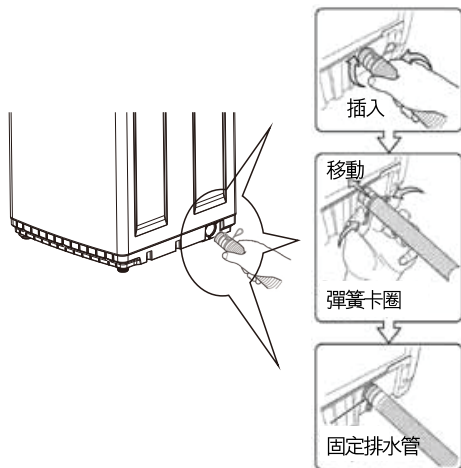


3. 安裝排水管

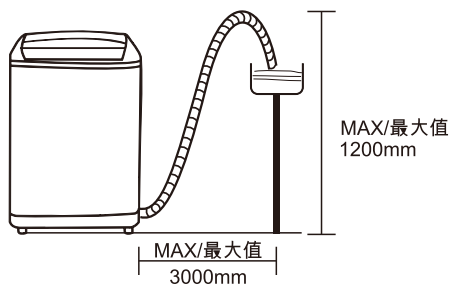
3.1 握住排水管，將彈簧卡圈套在排水管上。



3.2 在洗衣機底部的排水口處插入排水管，直至最底，然後移動彈簧卡圈確保其與洗衣機的排水孔固定。



3.3 根據家庭排水口的具體位置適當調節排水管的長短。



4. 進水管的安裝

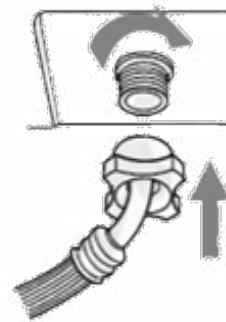
在水龍頭處

4.1 將進水管壹頭與水龍頭緊密連接，防止水泄露。
注意：當旋轉時，均勻用力。不要快速旋轉，以免管子破裂。



在洗衣機上

4.2 將進水管的另一端緊固螺帽旋在洗衣機進水閥接頭上，旋緊時應用力均勻，勿使進水管折彎或扭轉，以免漏水或損壞。

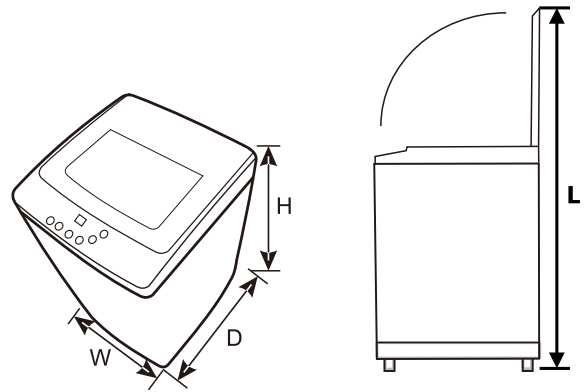


安裝指南

5. 放置洗衣機

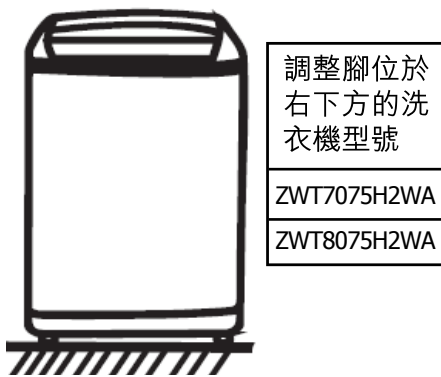
洗衣機應放置在水準地面上。如果地面不平，可用洗衣機調整腳適當調整，直至洗衣機放置水平。

注意：以免洗衣機倒落，請不要將洗衣機放在臺階或站臺上。如將洗衣機放置在地毯上，請確保地毯不會堵住通風口。



型號	產品尺寸 (mm)			
	W	D	H	L
ZWT7075H2WA	530	550	922	1312
ZWT8075H2WA	530	550	935	1325

注意：不同洗衣機的調整腳位置不同，有的設置在洗衣機左下角，有的設置在洗衣機右下角。

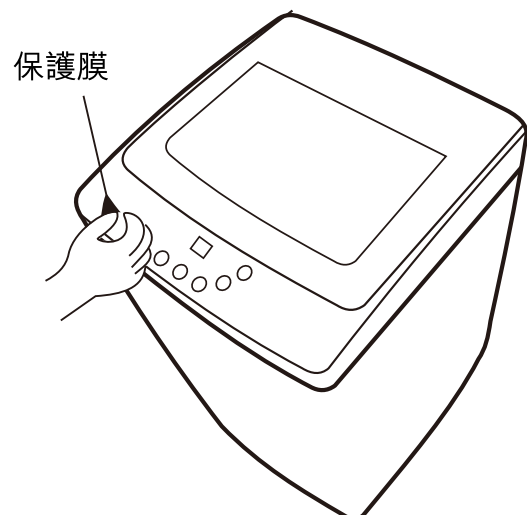


6. 洗衣機間隙

洗衣機周邊需留超過 5cm 的空隙。


7. 控制台保護膜

控制台上的保護膜可以由用戶自行撕去。



包裝材料



材料上有  標誌的可以被回收使用。

>PE<= 聚乙烯


>PS<= 聚苯乙烯

>PP<= 聚丙烯

這意味著這些材料可以被回收使用。

舊產品

將舊的產品交由國家授權的回收機構進行處理，幫助國家保持清潔與環保

包裝或產品上的這個標誌 ，是指這件物品不能被當做一般的生活垃圾進行處理，需要交由適當的收集機構，作為電氣或電子器材被回收使用。

為確保產品得到正確的處置，您需要幫助避免對環境、人身健康造成潛在消極影響的可能性，避免交接產品過程中產生不必要的浪費。

若您想獲得更多關於產品回收的其他細節資訊，請聯繫當地政府相關部門、生活垃圾處理站、或產品售出店面。

生態提示

為了節約水電，保護環境，請您遵照以下要求：

- 為了節約洗滌劑、水和時間，洗滌一般髒汙程度的衣物時，請不要預洗（環境也會因此而得到保護！）
- 洗衣機在滿負載情況下進行使用，會更加經濟實惠。
- 能夠預先處理的污漬、油漬，可先手工處理後再洗滌。這樣洗衣機可以使用較低溫度的水進行洗滌。
- 根據水的硬度、沸點、洗滌物質量來適當調節洗滌劑的使用量。

聯繫方式：金章用戶售後服務

香港

服務熱線：(+852) 3193 9888

大昌行電器服務中心

香港九龍灣啟祥道20號大昌行集團大廈5樓

A1111PROSMSWB

ZANUSSI

www.zanussi.com