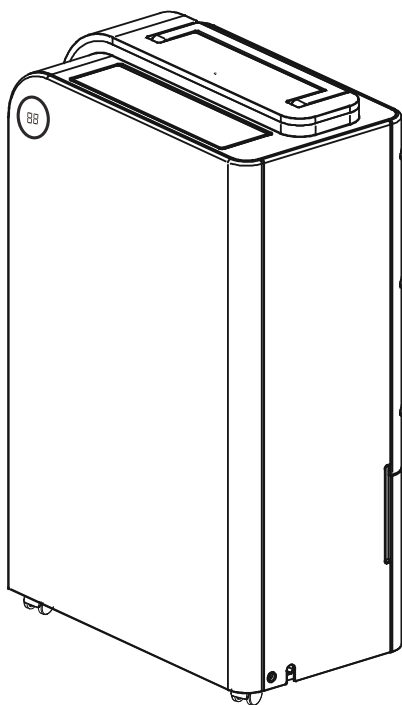


重要聲明

以防止損壞並使您的保修失效。請在操作前將設備放置在正確的位置至少兩小時。

為了使您的多功能除濕器達到最佳效果，請仔細閱讀本使用說明書並保存以備將來參考。



使用說明書

ZANUSSI is a registered Trademark used under license from AB Electrolux(publ)

目錄

• 安全使用注意事項	03
• 外觀各部分名稱說明	04
• 配件	05
• 控制面板	06
• 操作方法及運行指示	06
• 遙控功能	10
• 其它注意事項	13
• 清潔保養說明	14
• 故障代碼	15
• 故障排除	16
• 服務和保障	17
• 規格	18
• 附表	19

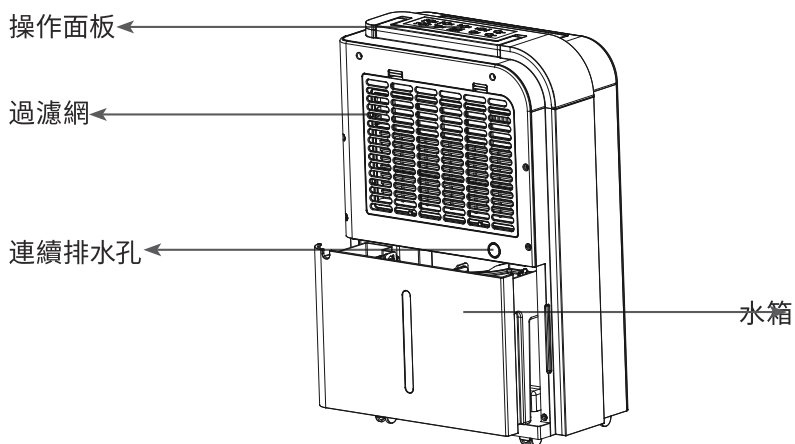
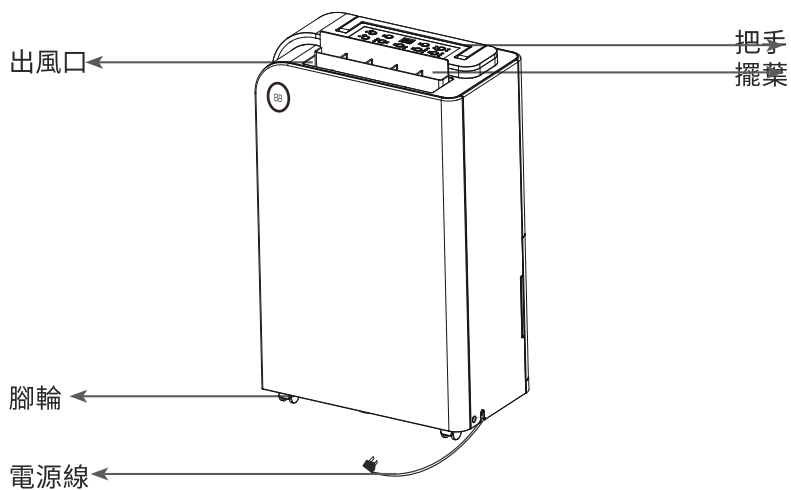
緊急處理方法

當本機有運轉異常現象發生時，請盡速關閉電源開關，拔掉電源插頭，並致電至本公司服務單位處理，切勿自行拆修，以免發生危險。

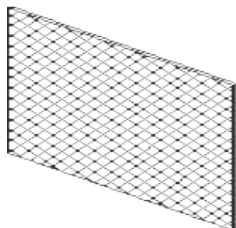
安全使用注意事項

1. 使用前，請先確認電源電壓、頻率等規格符合產品銘牌要求，並確保電源可靠接地。
2. 請不要用拔出電源插頭的方式停機。
3. 機身要移動位置時，請先關閉開關，再拔出電源線。
4. 請不要把棒狀物品，手指及其他物品插入出風口內部。
5. 機身放置處於水平地方，請勿放置於較軟的地方。
6. 請不要用水去噴濕機身。
7. 機身上請勿噴灑殺蟲劑及可燃性液體。
8. 不要將機器放置在衣櫃等密閉場所運行，以免引起火災。
9. 若電源線損壞時，必須由制造廠商或其服務處及具有資格的人員更換，以避免危險。
10. 機器上不可以放置重物或讓小孩乘坐、玩耍。
11. 禁止兒童和無自理能力的人在無人監管時使用除濕機。
12. 請注意絕對不可將接地線與自來水管等連接作為導通接地。
13. 根據國家標準檢查接地情況，電源插座必須有地線，且接地線必須良好，地線和零線應嚴格分開，嚴禁在無可靠接地情況下使用。
 - a. 關於接地線的安裝：為防止意外觸電，務必裝好接地線。
 - b. 請注意絕對不可利用燃氣管道與自來水管接地。
 - c. 如未正確安裝本機插頭接地線而發生觸電時本公司將不負一切損害的責任。

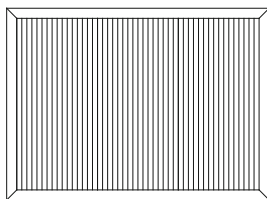
外觀各部名稱說明



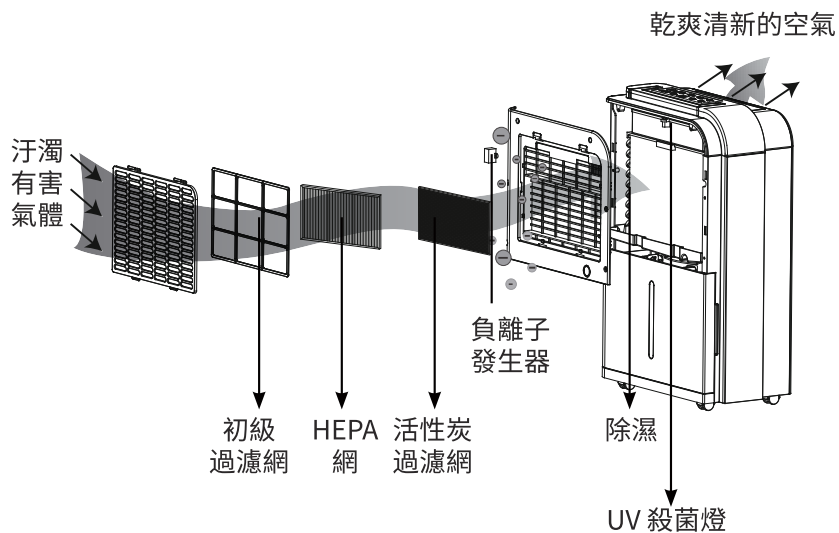
活性炭過濾網



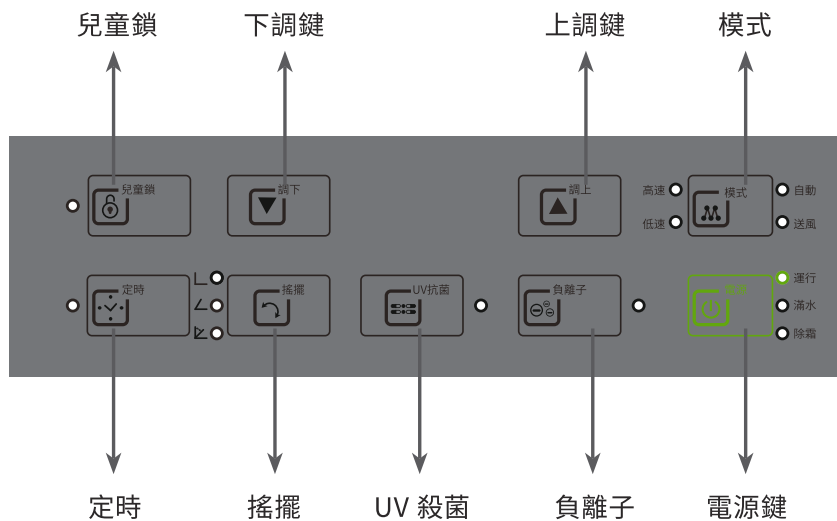
HEPA 網



多重除濕淨化和空氣質量改善措施



控制面板



一、開機

接通電源後，按“電源”鍵啟動除濕機；
運轉過程中按下“電源”鍵，停止機器運行。（開機狀態下，不要直接拔下插頭，要先關掉電源再拔插頭，以免損害機器或減短機器使用壽命）。



二、兒童鎖

長按此按鍵 3 秒鐘，蜂鳴器響應，激活或停止兒童鎖功能。當該功能激活時，控制面板上的其他按鍵將無法再進行功能操作。再次長按此按鍵 3 秒鐘，停止兒童鎖功能。



三、機器運行狀態指示

按“模式”鍵，可使機器在“自動 - 高速 - 低速 - 通風”四種運行模式下切換

(1) **自動**：自動模式指示燈亮時，本機會根據當前濕度自動選擇人體比較舒適的環境，運行除濕或通風。

(2) **高速**：高速模式指示燈亮時，本機會進入高速除濕狀態，可根據實際需要通過上、下鍵調節設定濕度，所設定濕度值越低，機組運行除濕時間越長，除濕能力越強，此模式適合需要快速除濕的場合。

(3) **低速**：低速模式指示燈亮時，本機會進入低速除濕狀態，可根據實際需要通過上、下鍵調節設定濕度，所設定濕度值越低，機組運行除濕時間越長，除濕能力越強，此模式適合夜間睡眠以及環境濕度要求不高的場合。

(4) **通風**：通風模式指示燈亮時，本機進入通風工作狀態，此時機器無除濕功能，僅對空氣進行循環。

在高速和低速除濕模式工作時，通過上、下鍵設定濕度為 35% 時，機器即運行乾衣模式，此時機器會一直進行除濕工作，即使環境濕度低於 35%，壓縮機也不會停機，此模式適用於衣物乾燥等場合。



四、定時

可使用的設定程序如下：

(1) **延遲（定時）開機功能**：停止（待機）時按“定時”鍵後，LED 顯示燈進入閃爍狀態。

再對應操作“▼”或“▲”鍵，設定好定時時間（非零）此時間為預設開機時間。在定時 LED 指示燈閃爍狀態再次按下“定時”鍵，定時功能取消，無操作 3 秒後，定時功能指令確認“定時”燈常亮直至達到定時時間機器開啟。

(2) **延遲關機功能**（機器必須在運行狀態時才有效，機，否則無效），達到設定時間，機器會自動停止運行。

操作方法及運行指示



五、搖擺

在機器運行時，按搖擺鍵，風葉會在 45 度 -90 度 - 廣角三種模式下切換；45 度時，風葉固定在 45 度角位置，90 度時，風葉固定在 90 度角位置（首次開機默認為此位置），廣角時，風葉在 45-90 度間來回擺動。



六、負離子功能

- (1) 選擇負離子功能開與關，當負離子功能開時對應的燈亮。
- (2) 每次按鍵皆有 2 秒延時執行功能。即在停止按鍵 2 秒鐘後，才開始執行所選擇的功能。
- (3) 負離子可以清新空氣被譽為“空氣維他命”是人類健康和長壽不可缺少的要素。



七、UV 殺菌

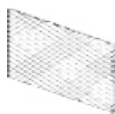
在機器運行時，按“UV 殺菌”鍵，啟動 UV 燈進行殺菌，可殺滅空氣中部分細菌。

八、活性炭過濾網和 HEPA 網

使用時，將活性炭過濾網和 HEPA 網取出並裝入進風口凹槽內，再裝上過濾網，建議每個 2~3 周清除活性炭和 HEPA 網過濾的臟物，3~6 周更換活性炭過濾網，8~10 周更換 HEPA 網以保證室內空氣清新乾淨。



(01)

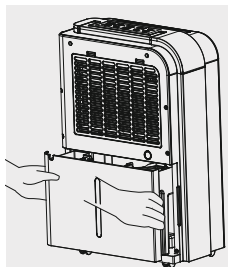


(02)

操作方法及運行指示

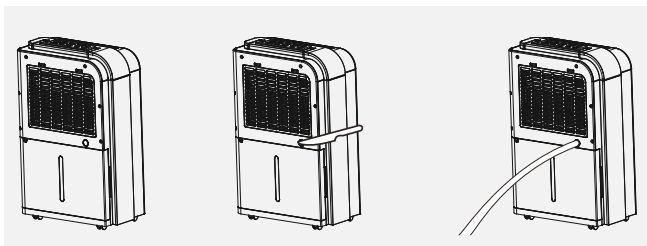
一、水箱滿水時

1. 水箱滿水時，機器會停止運行，水滿指示燈會閃亮（紅色）。
 2. 請將水箱輕輕取出，倒水。
 3. 倒完水後，將水箱輕輕放回機身直到水滿指示燈熄滅。
- 注意事項：為避免壓縮機因斷續啟動，造成故障，請勿重複“取出”、“放回”水箱動作。



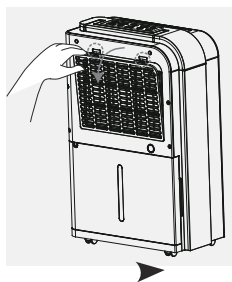
二、連續排水時

使用水果刀等工具割掉連續排水口的塑料件遮擋，將水管直接插入機身的連續排水孔，由排水通孔插入內徑 $\Phi 15\text{mm}$ 排水管即可。（此排水管需要自行購買）



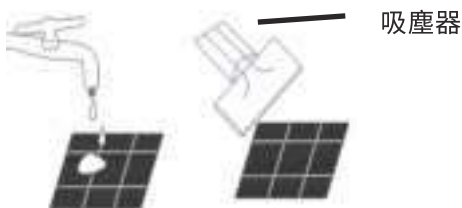
三、初級過濾網取出方式

同時按住進風口過濾網兩卡扣，將過濾網往外拉出即可。
（安裝和清除活性炭、HEPA 過濾網也需要先取出此過濾網）



四、初級過濾網清洗方式

1. 用水清洗。
2. 用吸塵器吸取灰塵。

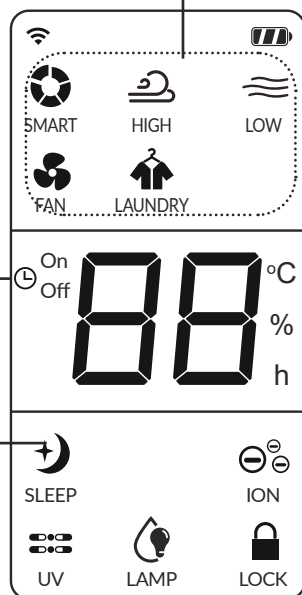


遙控功能

按模式鍵來更改自動 (SMART)/ 高速 (HIGH)/ 低速 (LOW) / 送風 (FAN)/ 乾衣 (LAUNDRY) 模式。智能模式 - 濕度設置為 55%的相對濕度，並根據當前濕度自動調節風速。在此模式下無法調節濕度。高速 / 低速模式 - 選擇風速，可以按向上和向下鍵調整設置濕度。送風按鈕不可以調節，在此模式下機器不會吸收空氣濕度，與過濾網壹起使用時會淨化空氣。UV 和負離子功能也可以在此模式下使用，可進壹步提高空氣質量。乾衣模式 - 按下乾衣鍵，此功能打開 / 關閉，開啟該功能後，前面板濕度顯示為 35%，並且濕度不可調節；在此模式下，壓縮機會繼續運行，直到水箱滿水後會報警，或您關閉此功能。

機器待機或運行時，按定時鍵，開啟定時開 / 定時關功能，遙控器會出現相應圖標顯示，然後按 + - 鍵調整定時時間 1-24 小時，遙控器定時時間閃爍時再次按下定時鍵，可取消定時功能，定時時間設置完成後遙控器顯示定時圖標

睡眠 (SLEEP): 按睡眠鍵激活睡眠模式，指示燈將會點亮。進入睡眠模式時，機器將在低風扇速度和低噪音下工作，顯示屏會熄滅。再次按睡眠鍵退出睡眠模式，設備將按照睡眠模式之前的最後設置進行工作。



※ 本遙控器為全功能遙控器。如果您購買的機器沒有此功能，遙控器上相應的功能將無效。有關功能請參考機器。

遙控功能



ION

負離子 (ION) : 按負離子鍵來打開 / 關閉



LOCK

按 lock 鍵 3 秒可打開 / 關閉兒童鎖。



OSC

搖擺 (osc): 該圖標顯示, 機器進入搖擺狀態, 再次按下搖擺, 風葉停在當前位置, 停止擺動



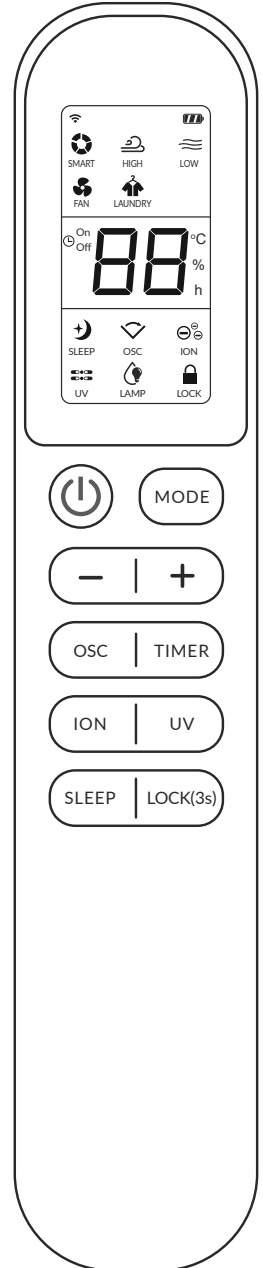
LAMP

長按 Sleep 鍵, 開關效果燈。




UV

短按開啟 / 關閉 UV 殺菌功能, 長按遙控器顯示當前環境溫度, 3 秒後恢復之前的濕度顯示。



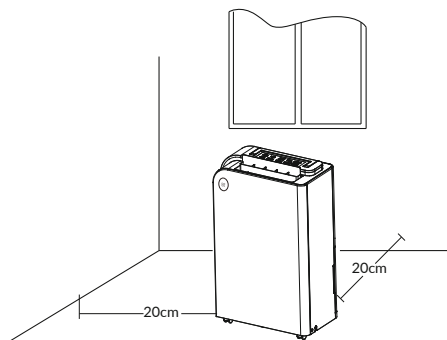
遙控功能

“Follow me”模式 - 除濕機將根據遙控器獲取的濕度讀數工作，而不是根據除濕機本身的濕度工作。為此，遙控器每小時會向除濕機發送壹次濕度讀數，然後將其與當前設置的濕度進行比較，以決定是否繼續運行除濕機。要激活此模式，請同時按遙控器上的向上和向下箭頭，“”圖標將閃爍以表明該模式正在運行。請注意：啟用 Follow me 時，遙控器的頭部應指向除濕機，並且通常應距離除濕機 3 米以上。（例如，您的房子潮濕的地方，而您想監視那個地方或靠近兒童床的濕度）。如果遙控器頭部未正確對準除濕機，Follow me 模式也不會啟動。在激活 Follow me 模式之前，請確保可以通過遙控器放置的位置來遙控除濕機，另外，電池電量不足也會影響 Follow me 模式。

其它注意事項

- 1、本機使用溫度範圍為 5°C~ 32°C，請在此範圍內使用（在此範圍外使用機器，常會使保護開關動作，造成機器自動停止運行）。
- 2、室溫在 5°C 以下時，環境的濕度相當低，一般空氣比較乾燥不建議使用除濕機。
- 3、機器運行時，會產生少部分熱量，室溫會稍微上升，此為正常現象請安心使用。
- 4、當水箱滿水時，機器將自動停止運行，請將水箱內的水倒掉，並裝回水箱機器才會繼續運轉。
- 5、為確保正常運行，請勿打開水箱浮子蓋，或在水箱內放置任何異物。
- 6、機器無法啟動或不明原因停止時，請按以下步驟排除：
 - (1) 檢查插頭或電源線是否正常；
 - (2) 上述正常，則等 10 分鐘後再開機；
 - (3) 若仍無法啟動，請與當地經銷商或本公司客服部門聯系。
- 7、進風口和出風口與臨近物距離要保持 20 厘米以上。
- 8、本機停機後，再開機至少等候 5 分鐘以上以確保機器使用壽命更長。
- 9、如長時間不使用除濕機時，請拔下電源插頭。
- 10、機器進風處結霜時，會自動進行除霜。

放置除濕機時，請確保周圍至少 20 厘米的空間。



清潔保養說明

		
<p>使用時請勿將機身置於松軟不平之地，以避免產生震動或異常。</p>	<p>不使用任何細棒、硬物插入機身內，以免發生故障或危險。</p>	<p>清理機身時，用濕布輕輕擦拭即可，切勿直接潑水，以免破壞電器絕緣。</p>
		
<p>機身上面請勿置放重物或含水之花瓶、物品。</p>	<p>請將機身遠離暖爐等熱源旁使用，以免產生危險及浪費電。</p>	<p>使用時請關閉門窗，以達到除濕效果。</p>
		
<p>過濾網請每 2 星期清洗一次（不可使用 40 度以上的熱水或酒精、汽油、甲苯等危險易燃液體）。</p>	<p>過濾網清洗後，請不要在太陽直射下晾乾，以免變形。</p>	<p>機身前或後或出風口勿擺放物品，阻礙通風以確保除濕效果。</p>
		
<p>停電或長期不使用，請拔下電源線插頭，以免漏電，發生火災。</p>	<p>移動、搬運機身前，請先倒出水箱內積水。</p>	<p>不使用時，請放在通風的位置，並拔掉電源插頭以免產生危險。</p>

故障現象	原因	解決方法
數碼屏顯示 E1	室溫 (環境溫度) 傳感器短路	送至維修點
數碼屏顯示 E2	室溫傳感器開路	送至維修點
數碼屏顯示 E3	濕度傳感器短路	送至維修點
數碼屏顯示 E4	濕度傳感器開路	送至維修點
數碼屏顯示 E5	盤管濕度傳感器短路	送至維修點
數碼屏顯示 E6	盤管溫度傳感器開路	送至維修點

故障排除

發生以下的狀況時，請立即停止運作並與經銷商或服務站聯絡：

1. 漏電保護開關跳脫或保險絲經常熔斷時
2. 誤將異物或水引入機內時
3. 電源線或插頭異常發熱時

需要服務人員處理時

故障了嗎？

……請先依照下列事項自行查驗一遍
(除了服務人員以外請勿將側板打開)

故障狀況	請先查驗一下問題點
打開電源開關還不運作時	<ol style="list-style-type: none">1. 水箱放置正確嗎？2. 電源插頭是否確實插入插座？3. 家中漏電保護開關跳脫或保險絲是否斷了。4. 有沒有停電？
感覺除濕量太少	<ol style="list-style-type: none">1. 前置過濾網是否太臟了阻塞不通風？2. 室內溫度、濕度是否太低？3. 機器入風口和出風口是否堵塞？
長時間運作無法達到“適濕”狀況時	<ol style="list-style-type: none">1. 門、窗是否開太大？2. 室內是否有產生水蒸氣的物品？3. 室內空間是否太大？
噪音太大時	<ol style="list-style-type: none">1. 地面是否堅硬平坦？2. 是否除濕機的放置不當，造成噪音的發生？
除霜燈長亮	<ol style="list-style-type: none">1. 溫濕度傳感器是否損壞或松脫？

服務與保障

1. 服務

(1) 以上問題點處理後，仍有問題，請通知經銷店或服務站，通知時請告知下列內容：

a) 產品型號 b) 故障內容和現象

(2) 保證書請保存好，不要遺失。

服務員拜訪時，請出示服務保修證，如有不清楚的地方，請就進至當地區經銷店或服務站洽詢。

2. 保證

(1) 詳細請看保證書上的說明。

3. 例外條件

以下情況之一出現的產品故障或損傷不屬於保修範圍：

(1) 通過非法手段或途徑獲得本產品。

(2) 購買憑證遺失或說明書遺失並且不能提供相關證明材料的機器。

(3) 不合理使用，違法“安裝使用說明書”的規定造成故障或損傷。

(4) 超出使用條件，強行使用本產品造成的故障或者損傷。（例如電壓超過或低於正常浮動範圍，大於 242V 或者小於 187V）

(5) 人為造成（有意或者無意）的機器傷害。

(6) 不可抗力造成的機器損傷（例如自然災害、戰爭等）。

(7) 未撥打本公司服務熱線保修，由未經授權的專業人員維修過的機器。

規格

型號	ZD2822DA
除濕能力	28L/day (30°RH80%)
	14.5L/day (26.7°RH60%)
額定電壓	AC 220~240V
頻率	50Hz
輸入功率	350W
	260W
水箱容量	5L
風量	220m ³ /h
噪音	48dB(A)
制冷劑 / 充註量	R134a/210g
淨重	17.5kg
吸氣側最大工作壓力	0.5MPa
排氣側最大工作壓力	1.5Mpa

上述性能參數按 GB/T19411 標準要求測定，其中除濕量、噪音指標等均為出廠前得；

性能參數如有更改，則以銘牌提供的數據為準；

工作溫度範圍 5-32 °C，若室溫超過此範圍，機器不允許工作。

附表

產品中有害物質的名稱及含量表						
部件名稱	有害物質					
	鉛 (Pb)	汞 (Hg)	鎘 (Cd)	六價鉻 (Cr(VI))	多溴聯苯 (PBB)	多溴二苯醚 (PBDE)
螺釘等緊固件	○	○	○	○	○	○
其它金屬件	○	○	○	○	○	○
控制器及電器件	×	○	○	○	○	○
其它塑料件	○	○	○	○	○	○
電源線及連接線	×	○	○	○	○	○
包裝印刷組件	○	○	○	○	○	○

* 明細中的部件為不同型號所包含的主要部件匯總，本產品是否包含該部件，以產品的實際配置為準。
 * 明細中為列出的本產品其他部件，及其均質材料均不含有害物質。
 * 明細中含有有害物質的所有部件及其均質材料，均符合歐盟 RoHS 對有害物質限制使用的嚴格要求，請放心使用

本表格依據 SJ/T 11364 的規定編制
 ○：表示該有害物質在該部件所有均質材料中的含量在 GB/T 26572 規定的限量要求以下。×：表示該有害物質至少在該部件的某一均質材料中的含量超出 GB/T 26572 規定的限量要求。

溫馨提示
為了保護環境，本產品或其中的部件報廢後，作為消費者的您有責任將其與生活垃圾分開，送至有資質的回收點，由回收處理站點按照國家相關規定進行分類拆解、回收再利用等。有關產品的回收處理的詳細信息，請諮詢當地政府、廢品處理機構等。